

READ BEFORE USE
LIRE AVANT D'UTILISER
LEA ANTES DE USAR

Visit **hamiltonbeach.com** for
delicious recipes and to register
your product online!

Consulter **hamiltonbeach.ca** pour les
recettes délicieuses et pour enregistrer
votre produit!

Visite **hamiltonbeach.com.mx** para
recetas deliciosas y para registrar
su producto en línea.

Questions?
Please call us – our friendly
associates are ready to help.

USA: 1.800.851.8900

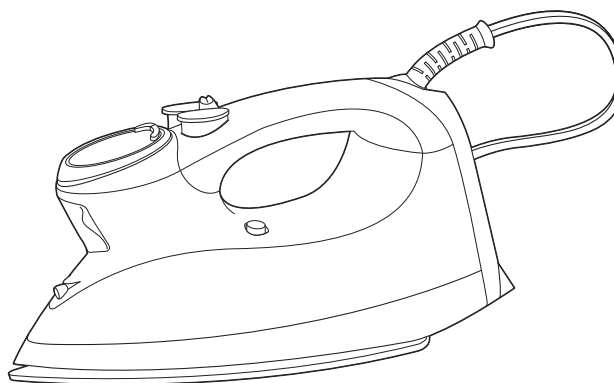
CAN: 1.800.267.2826

MEX: 01 800 71 16 100

*Le invitamos a leer cuidadosamente
este instructivo antes de usar su
aparato.*

**Hamilton
Beach®**

Digital Iron
Fer à repasser numérique
Plancha digital



| | |
|----------------|----|
| English | 2 |
| Français | 11 |
| Español | 21 |

IMPORTANT SAFEGUARDS

When using your flatiron, basic safety precautions should always be followed, including the following:

READ ALL INSTRUCTIONS BEFORE USING

1. Use iron only for its intended use.
2. Verify that the voltage in your home corresponds to that of your appliance.
3. To protect against risk of electric shock, do not immerse the iron in water or other liquids.
4. The iron should always be turned to OFF before plugging or unplugging from outlet. Never yank cord to disconnect from outlet; instead, grasp plug and pull to disconnect.
5. Do not allow cord to touch hot surfaces. Let iron cool completely before putting away. Loop cord loosely around iron when storing.
6. Always disconnect iron from electrical outlet when filling with water or emptying and when not in use.
7. Do not operate iron with a damaged cord or if the iron has been dropped or damaged. To avoid the risk of electric shock, do not disassemble the iron. Call our toll-free customer service number for information on examination and repair. Incorrect reassembly can cause a risk of electric shock when the iron is used.
8. Close supervision is necessary for any appliance being used by or near children. Do not leave iron unattended while connected or on an ironing board.
9. Burns can occur from touching hot metal parts, hot water, or steam. Use caution when you turn a steam iron upside down – there may be hot water in the reservoir.

SPECIAL INSTRUCTIONS

1. To avoid a circuit overload, do not operate another high wattage appliance on the same circuit.
2. If an extension cord is absolutely necessary, a 15-ampere cord should be used. Cords rated for less amperage may overheat. Care should be taken to arrange the cord so that it cannot be pulled or tripped over.

SAVE THESE INSTRUCTIONS!

OTHER CONSUMER SAFETY INFORMATION

This product is intended for household use only.

WARNING! Shock Hazard: This appliance has a polarized plug (one wide blade) that reduces the risk of electric shock. The plug fits only one way into a polarized outlet. Do not defeat the safety purpose of the plug by modifying the plug in any way or using an adaptor. If the plug does not fit, reverse the plug. If it still does not fit, have an electrician replace the outlet.

Use the iron on an ironing board. Ironing on any other surface may damage that surface.

Do not iron or vertical steam clothes that are being worn.

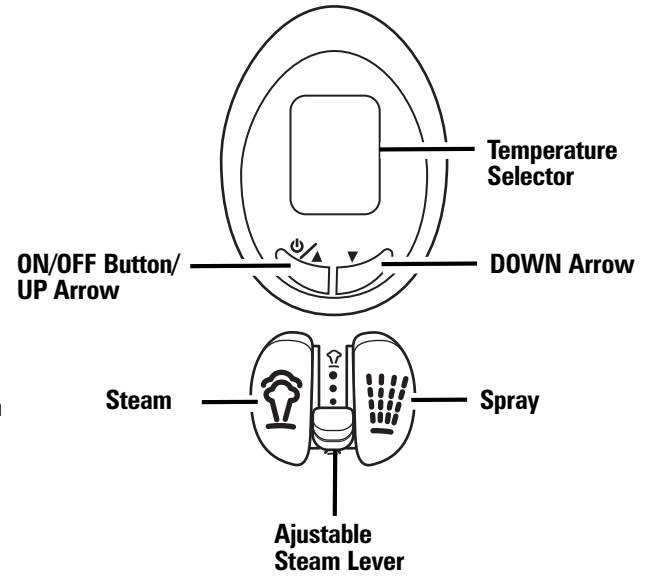
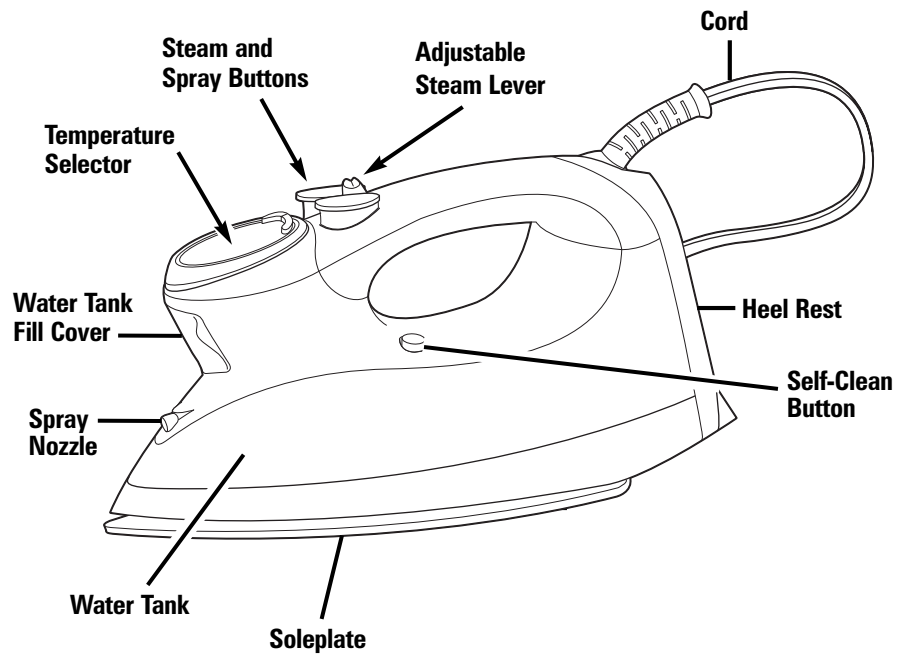
Do not use vertical steam in the direction of people or pets.

2

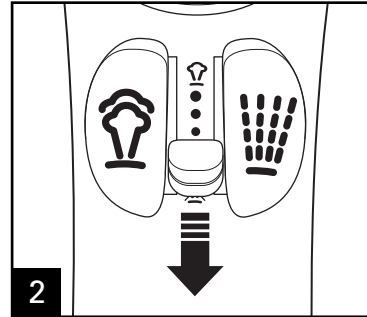
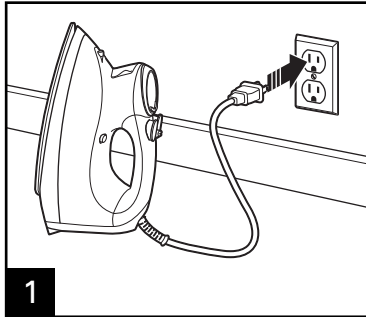
READ BEFORE FIRST USE

- Steam vents should be cleaned before first use. Prepare iron for steam ironing, then iron over an old cloth for a few minutes while letting the iron steam. This will clean the vents.
- Many irons spit or sputter during the first few uses with tap water. This happens as the steam chamber becomes conditioned. This will stop after a few uses.
- During first use of the iron, it may appear to smoke. This will stop and does not indicate a defect or hazard.

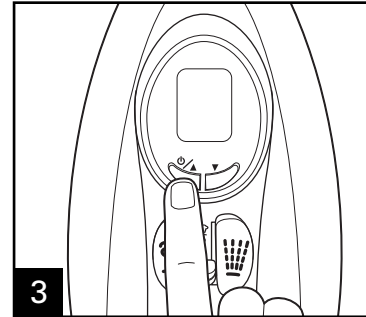
Parts and Features



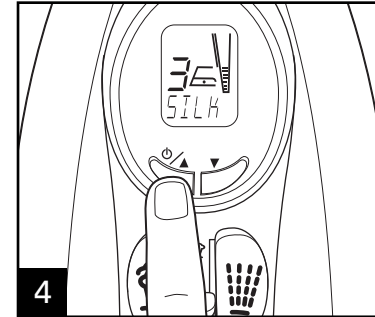
How to Dry Iron



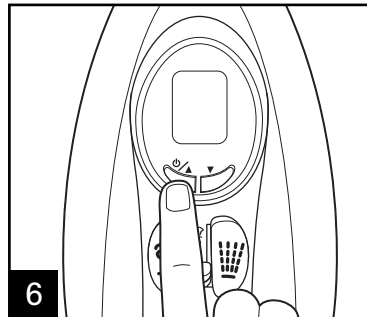
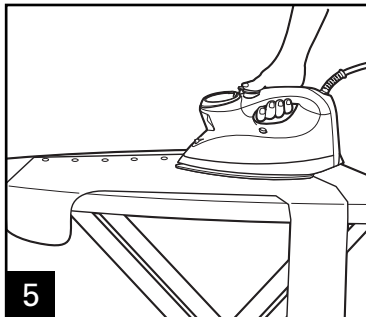
Dry iron on any setting with Steam Lever set to OFF.



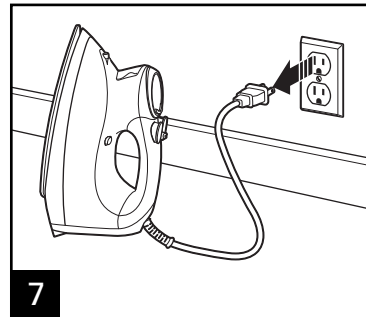
Press **ON** button to turn iron on.



Press **UP** arrow to select desired temperature/fabric setting. Display will blink until desired temperature is reached.



When finished, press and hold **OFF** button until iron turns off.



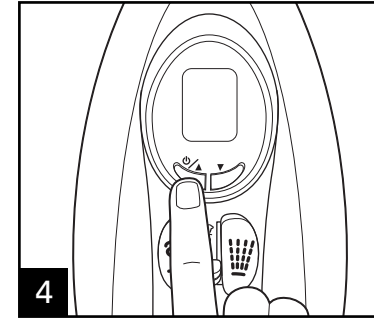
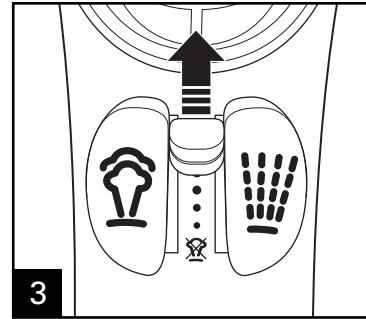
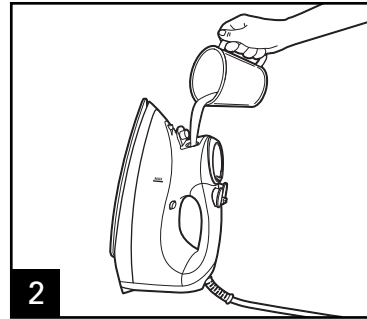
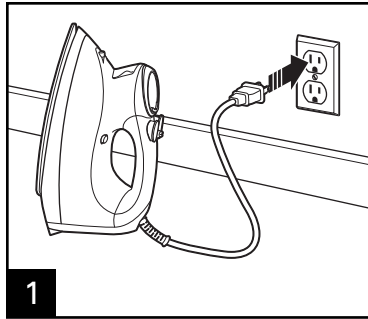
Motion Sensor and Auto Shutoff

Iron is equipped with a motion sensor and auto shutoff.

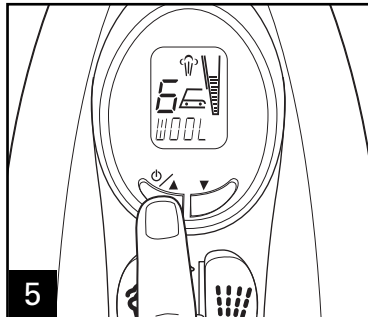
After 30 seconds on fabric, with soleplate down, iron will shutoff. When upright, on heel rest, iron will shutoff after 15 minutes. A tone will sound and two blinking lines will indicate that iron is off. Iron will turn back on when moved.

How to Steam Iron

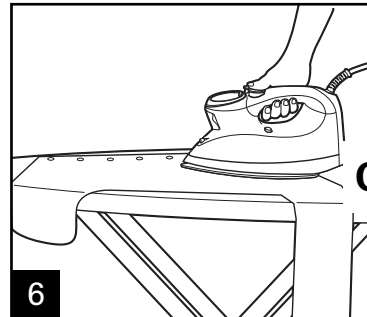
Motion Sensor and Auto Shutoff: Iron is equipped with a motion sensor and auto shutoff. After 30 seconds on fabric, with soleplate down, iron will shutoff. When upright, on heel rest, iron will shutoff after 15 minutes. A tone will sound and two blinking lines will indicate that iron is off. Iron will turn back on when moved.



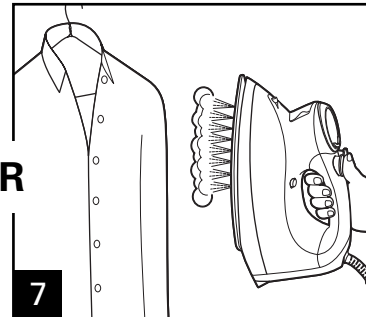
Press **ON** button to turn iron on.



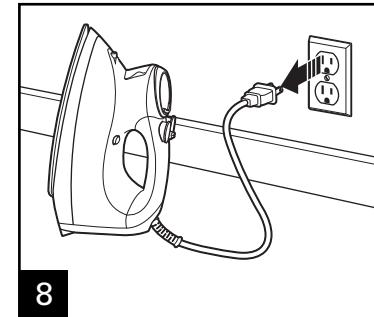
Press **UP** arrow to select desired temperature/fabric setting in the **STEAM** range. Display will blink until desired temperature is reached.



OR




Do not allow hot soleplate to touch delicate garments.

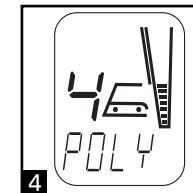
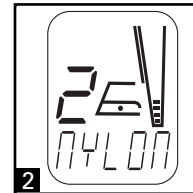



When finished, press and hold **OFF** button until iron turns off and unplug.

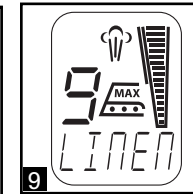
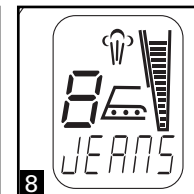
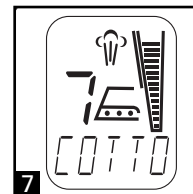
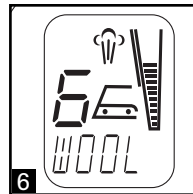
Fabric Setting Chart

NOTE: Check label for fabric composition and ironing instructions.

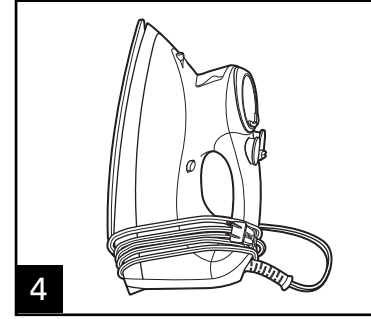
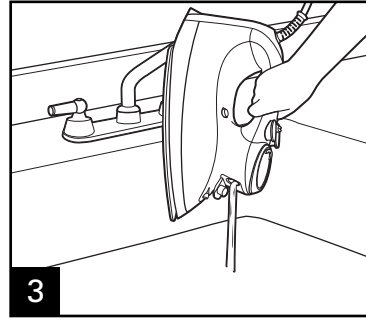
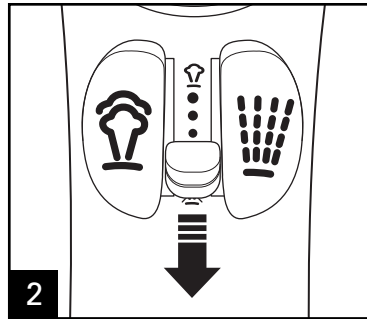
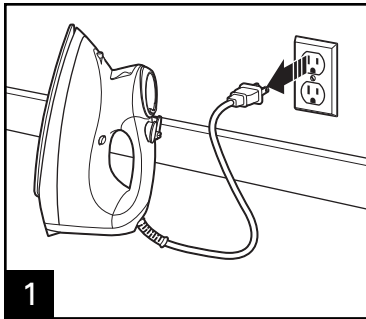
| TEMPERATURE SETTINGS FOR DRY IRONING  | |
|--|-----------|
| OFF | |
| 1 | Acrylic |
| 2 | Nylon |
| 3 | Silk |
| 4 | Polyester |



| TEMPERATURE SETTINGS FOR STEAM IRONING  | |
|--|--------|
| 5 | Blend |
| 6 | Wool |
| 7 | Cotton |
| 8 | Jeans |
| 9 | Linen |



Care and Cleaning



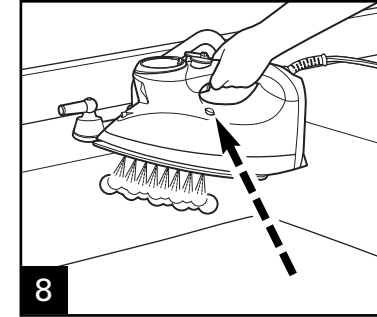
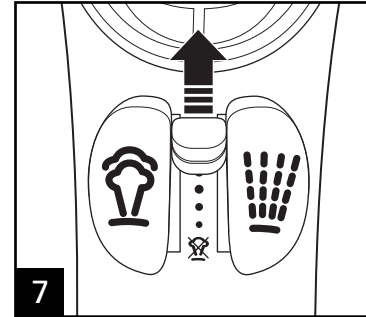
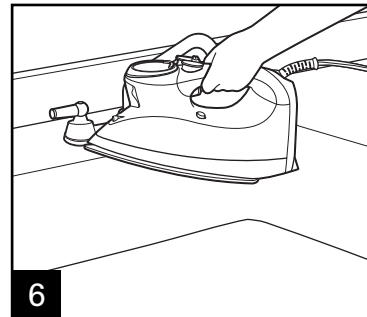
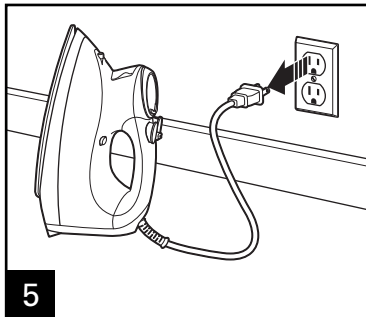
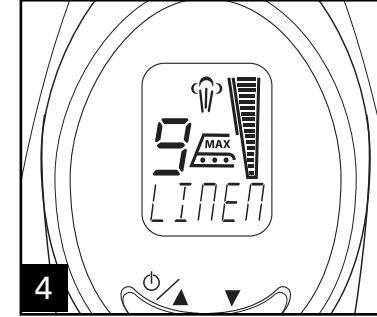
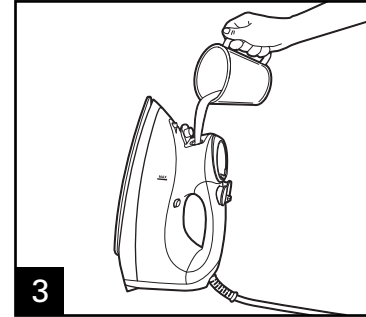
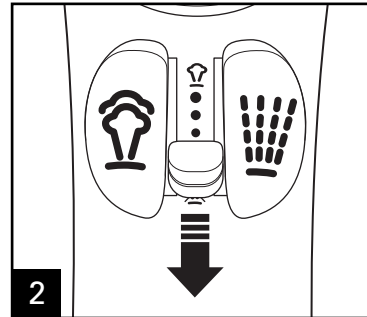
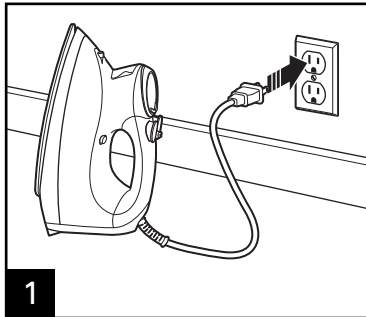
Do not store iron laying flat on soleplate.

Soleplate

- Never iron over zippers, pins, metal rivets, or snaps, as these may scratch the soleplate.
- To clean occasional build-up on the soleplate, wipe with a sudsy cloth. Do not use abrasive cleansers or metal scouring pads.
- Always store iron upright in the heel rest position.


Self-Clean Feature

To keep the steam vents clear of any build-up, follow these instructions each time you iron using steam.



Press and hold the Self-Clean button until tank is empty.

Troubleshooting

| PROBLEM | PROBABLE CAUSE/SOLUTION |
|-----------------------------------|---|
| Iron won't heat. | <ul style="list-style-type: none"> • Is the iron plugged in and the outlet working? Check the outlet by plugging in a lamp. • Is the Temperature Selector set to a fabric setting? • If auto shutoff model, are there two blinking lines in display? If so, move iron to turn back on. • The iron will shut off if ON/OFF is pressed for 3 seconds. |
| Water is leaking out of the iron. | <ul style="list-style-type: none"> • Do not overfill the water tank. • If steam ironing, is Steam Lever in a steam position, Temperature Selector setting in the steam range, and did the iron have enough time to preheat? • If dry ironing, make sure the Steam Lever is in the DRY IRON  position. |
| Iron won't steam. | <ul style="list-style-type: none"> • Check the water level. • Has the iron had enough time to preheat? • Is Steam Lever in the STEAM position? NOTE: Anti-drip feature will not allow steam when iron is at a temperature that would result in water leaking from the soleplate. |
| Iron leaves spots on clothing. | <ul style="list-style-type: none"> • ALWAYS empty water tank after using. Water left in tank may discolor clothing and soleplate. |
| Wrinkles not removed. | <ul style="list-style-type: none"> • Check Temperature Selector is set to correct fabric. |
| Fabric/clothing scorched. | <ul style="list-style-type: none"> • Check Temperature Selector and set to lower setting. Allow iron to cool for 5 minutes before continuing. |
| Twisted cord. | <ul style="list-style-type: none"> • If cord becomes twisted, turn iron OFF, turn Selector to OFF and unplug iron. Let cool. Empty water from iron. Hold cord in the middle of entire length. Let plug and iron dangle freely until cord uncoils. This will extend the life of your iron cord. |

Warranty

LIMITED WARRANTY

This warranty applies to products purchased in the U.S. or Canada.

This product is warranted to be free from defects in material and workmanship for a period of one (1) year from the date of original purchase, except as noted below. During this period, we will repair or replace this product at our option. THE FOREGOING WARRANTY IS IN LIEU OF ANY OTHER WARRANTY OR CONDITION, WHETHER EXPRESS OR IMPLIED, WRITTEN OR ORAL INCLUDING, WITHOUT LIMITATION, ANY STATUTORY WARRANTY OR CONDITION OF MERCHANTABILITY OR FITNESS FOR A PARTICULAR PURPOSE. ANY LIABILITY IS EXPRESSLY LIMITED TO AN AMOUNT EQUAL TO THE PURCHASE PRICE PAID, AND ALL CLAIMS FOR SPECIAL, INCIDENTAL AND CONSEQUENTIAL DAMAGES ARE HEREBY EXCLUDED. There is no warranty with respect to the following, which may be supplied with this product, including without limitation: glass parts, glass containers, cutter/strainers, blades, seals, gaskets, clutches, motor brushes, and/or agitators, etc. This warranty extends only to the original consumer purchaser and does not cover a defect resulting from abuse, misuse, neglect including failure to clean product regularly in accordance with manufacturer's instructions, use for commercial purposes, or any use not in conformity with the printed directions. This warranty gives you specific legal rights, and you may also have other legal rights which vary from state to state, or province to province. Some states or provinces do not allow limitations on implied warranties or special, incidental or consequential damages, so the foregoing limitations may not apply to you.

If you have a claim under this warranty, **DO NOT RETURN THE APPLIANCE TO THE STORE!** Please call our **CUSTOMER SERVICE NUMBER**. (For faster service please have model, series, and type numbers ready for operator to assist you.)

CUSTOMER SERVICE NUMBERS

In the U.S. 1.800.851.8900

In Canada 1.800.267.2826

In Mexico 01.800.71.16.100

hamiltonbeach.com

KEEP THESE NUMBERS FOR FUTURE REFERENCE!

IMPORTANTES CONSEILS DE SÉCURITÉ

Pendant l'utilisation de votre fer à repasser, des mesures de sécurité élémentaires doivent être respectées, incluant les suivantes :

LIRE TOUTES LES INSTRUCTIONS AVANT L'UTILISATION

1. N'utilisez ce fer que pour l'usage pour lequel il a été conçu.
2. Assurez-vous que la tension domestique est conforme avec votre appareil.
3. Pour éviter les risques d'électrocution, ne pas immerger le fer à repasser dans l'eau ou tout autre liquide.
4. Le fer doit toujours être mis en position ARRÊT avant de brancher ou de débrancher l'appareil de la prise murale. Ne jamais débrancher en tirant sur le cordon; pincer la fiche et tirer pour débrancher.
5. Ne laissez pas le cordon toucher à des surfaces chaudes. Laissez refroidir le fer complètement avant de le ranger. Enrouler le cordon sans le serrer autour du fer lors du rangement.
6. Débranchez toujours le fer de la prise de courant lorsque vous le remplissez d'eau, pour le vider ou si vous ne l'utilisez pas.
7. N'utilisez pas le fer si le cordon est endommagé, s'il est tombé par terre ou endommagé. Pour éviter les risques d'électrocution, ne pas

- démonter ce fer. Appelez notre service à la clientèle au numéro de téléphone sans frais pour un examen ou une réparation. Un assemblage inadéquat pourrait causer une électrocution au moment d'utiliser le fer.
8. Une surveillance étroite est nécessaire lorsqu'un appareil est utilisé par ou près des enfants. Ne pas laisser le fer sans surveillance s'il est branché ou sur la planche à repasser.
 9. Le métal chaud, l'eau chaude ou la vapeur peuvent causer des brûlures. Soyez prudent lorsque vous inversez un fer à vapeur à l'envers, car son réservoir pourrait encore contenir de l'eau chaude.

INSTRUCTIONS SPÉCIALES

1. Pour éviter la surchauffe d'un circuit électrique, ne branchez pas d'autre appareil de haute puissance sur le même circuit.
2. Si vous devez absolument utiliser une rallonge, choisissez-en une de 15 ampères. Une rallonge de moindre intensité pourrait surchauffer. Veillez à sécuriser la rallonge de sorte qu'elle ne puisse être débranchée ou qu'elle fasse trébucher quelqu'un.

CONSERVEZ CES INSTRUCTIONS!

AUTRE CONSIGNE DE SÉCURITÉ POUR LE CONSOMMATEUR

Cet appareil est conçu pour une utilisation domestique seulement.

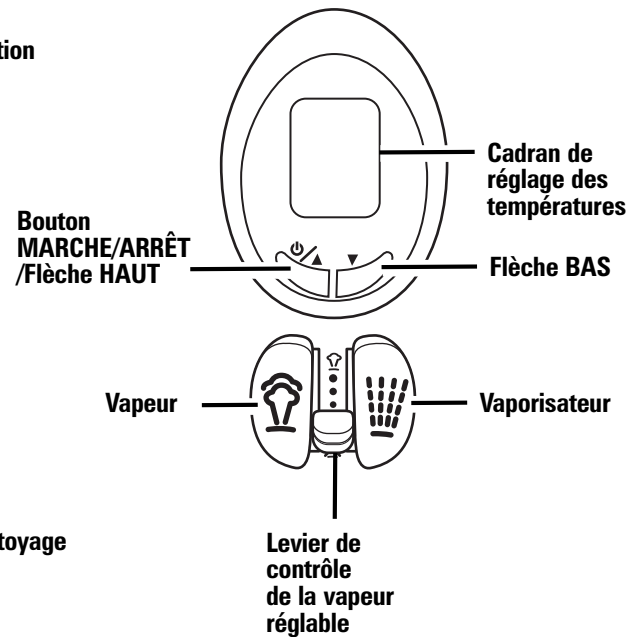
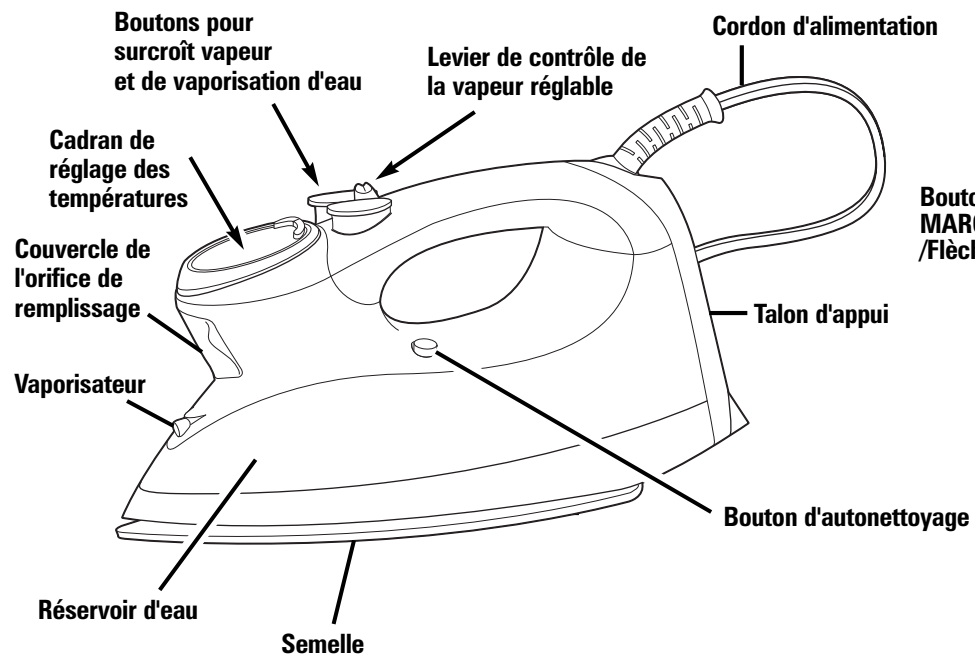
AVERTISSEMENT! Risque d'électrocution : Cet appareil est doté d'une fiche polarisée (lame large) qui réduit le risque d'électrocution. Cette fiche s'insère d'une seule manière dans une prise polarisée. Ne pas modifier d'aucune manière le dispositif de sécurité de la fiche ou utiliser d'adaptateur. Si la fiche refuse de s'insérer, inversez-la. Si elle refuse toujours de s'insérer, faites remplacer la prise par un électricien. Utilisation du fer sur une planche à repasser. L'utilisation du fer sur un autre type de surface peut endommager cette surface.

Ne pas repasser ou repasser à la vapeur à la verticale les vêtements que vous portez. Ne pas repasser à la vapeur en direction des gens ou des animaux.

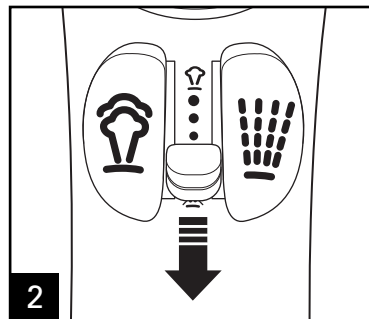
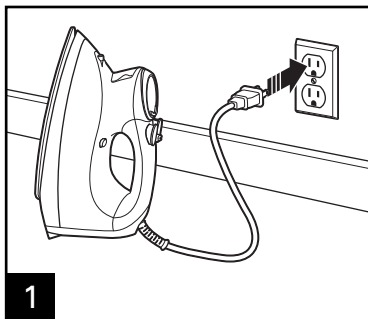
À LIRE AVANT LA PREMIÈRE UTILISATION

- Les événements à vapeur doivent être nettoyés avant la première utilisation. Réglez le fer pour le repassage à la vapeur puis repassez un vieux linge pendant quelques minutes tout en laissant échapper la vapeur. Ceci nettoiera les événements.
- Quelques fers crachent ou pulvérisent de l'eau au début de leurs utilisations avec l'eau du robinet. Ceci survient lorsque la chambre à vapeur se conditionne. Ceci ne se reproduira plus après quelques utilisations.
- Pendant la première utilisation, le fer peut sembler fumer. Ceci ne se reproduira plus et n'est pas un indice de défectuosité ou d'un danger.

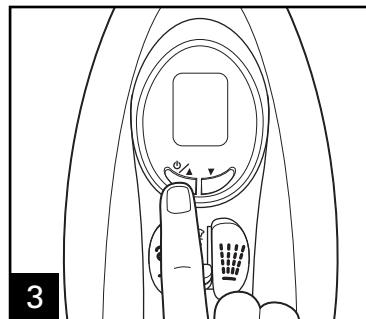
Pièces et caractéristiques



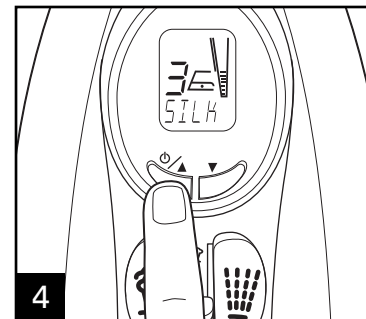
Repassage à sec



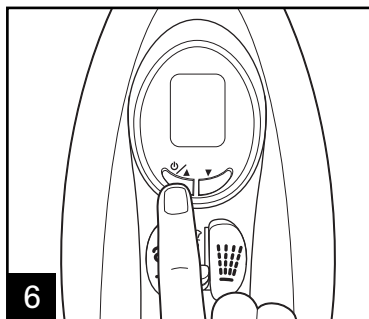
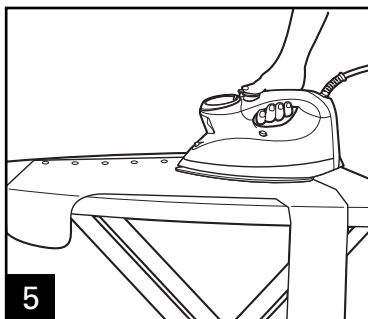
Réglez la température du niveau désiré et abaissez le levier de contrôle de la vapeur à la position d'ARRÊT.



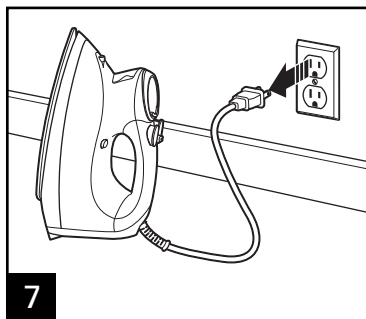
Appuyer sur le bouton de mise en MARCHÉ (ON).



Pression la flèche HAUT pour choisir le réglage de température désiré selon le type de tissu. L'afficheur clignotera jusqu'à ce que la température désirée soit atteinte.



Lorsque vous avez terminé, appuyer et maintenir le bouton d'arrêt (OFF) jusqu'à ce que le fer soit éteint.

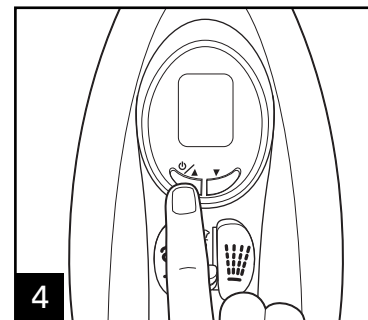
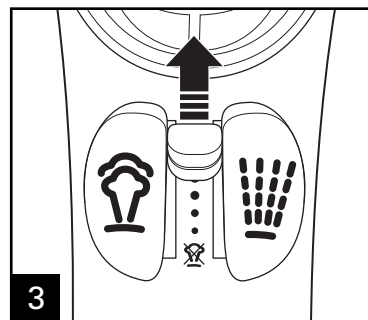
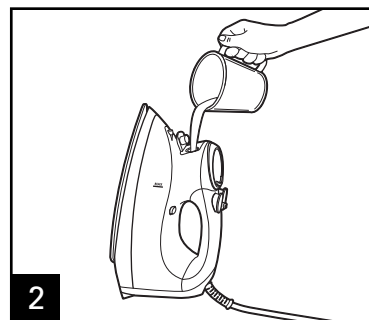
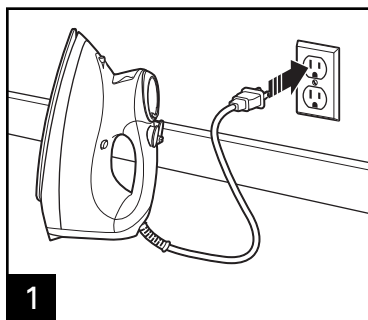


Détecteur de mouvement et arrêt automatique

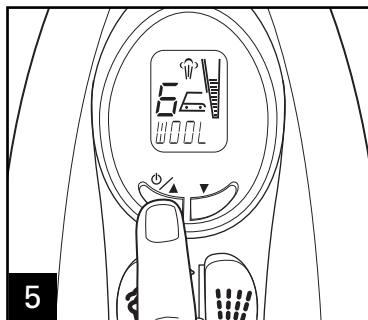
Le fer est doté d'un détecteur de mouvement et d'un arrêt automatique. Interruption automatique de l'alimentation du fer après 30 secondes lorsqu'il est sur sa semelle. Interruption automatique de l'alimentation du fer lorsqu'il est à la verticale ou sur son talon d'appui plus de 15 minutes. Une tonalité se fera entendre et deux lignes clignotantes indiqueront que le fer est éteint. Le fer se remettra en marche dès qu'il sera bougé.

Repassage à la vapeur

Détecteur de mouvement et arrêt automatique : Le fer est doté d'un détecteur de mouvement et d'un arrêt automatique. Interruption automatique de l'alimentation du fer après 30 secondes lorsqu'il est sur sa semelle. Interruption automatique de l'alimentation du fer lorsqu'il est à la verticale ou sur son talon d'appui plus de 15 minutes. Une tonalité se fera entendre et deux lignes clignotantes indiqueront que le fer est éteint. Le fer se remettra en marche dès qu'il sera bougé.

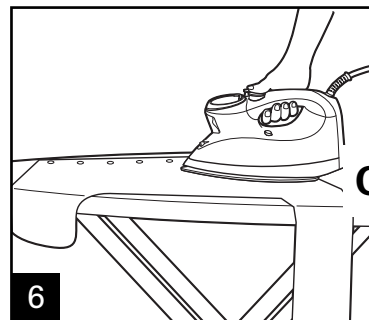


Appuyer sur le bouton de mise en marche (ON).

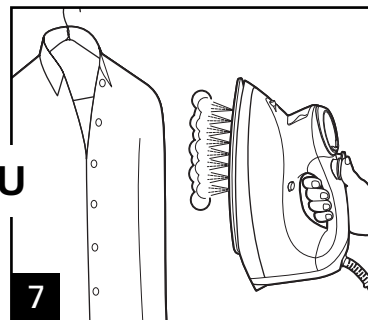


Pression la flèche HAUT pour choisir le réglage de température désiré selon le type de tissu ainsi que le levier de contrôle de la VAPEUR. L'afficheur clignotera jusqu'à ce que la température désirée soit atteinte.

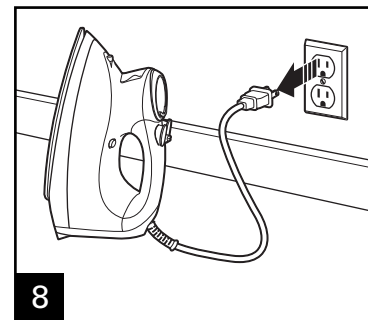
14



OU




Éviter de toucher les vêtements délicats avec une semelle chaude.

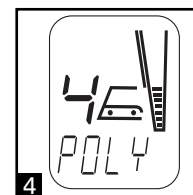
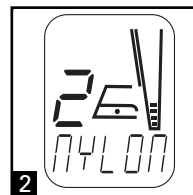



Lorsque vous avez terminé, appuyer et maintenir le bouton d'arrêt (OFF) jusqu'à ce que le fer soit éteint et débranchez-le.

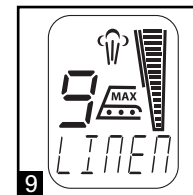
Tableau de réglage et tissus

NOTE : Vérifier l'étiquette pour la composition des tissus et les instructions de repassage.

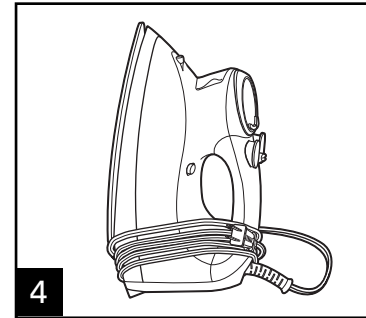
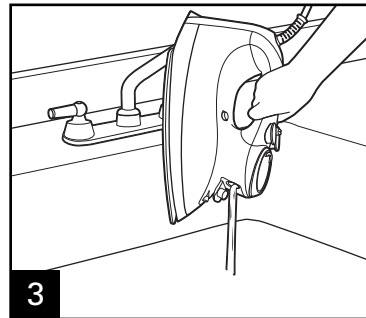
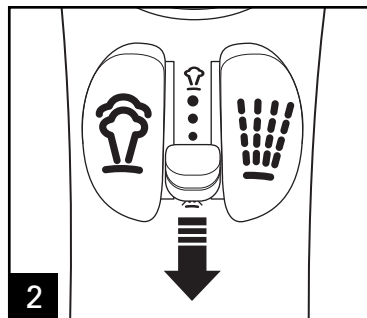
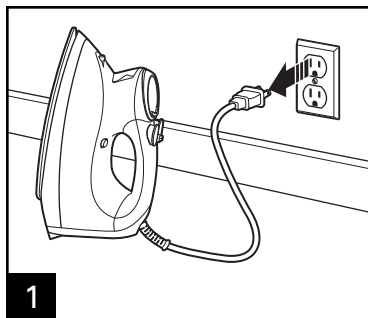
| RÉGLAGE DE TEMPÉRATURE REPASSAGE À SEC  | |
|---|-----------|
| OFF | |
| 1 | Acrylique |
| 2 | Nylon |
| 3 | Soie |
| 4 | Polyester |



| RÉGLAGE DE TEMPÉRATURE DE LA VAPEUR  | |
|--|-------|
| 5 | Mixte |
| 6 | Laine |
| 7 | Coton |
| 8 | Jeans |
| 9 | Lin |



Entretien et nettoyage



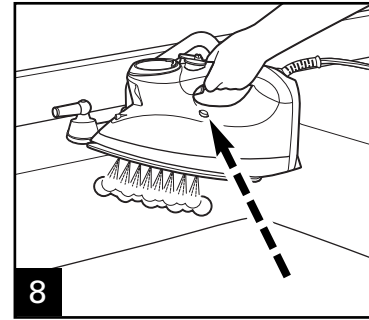
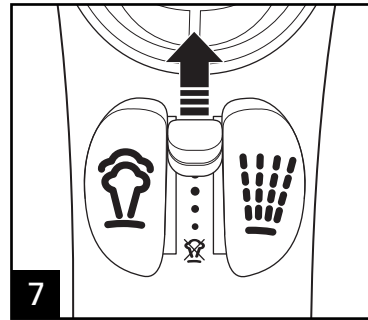
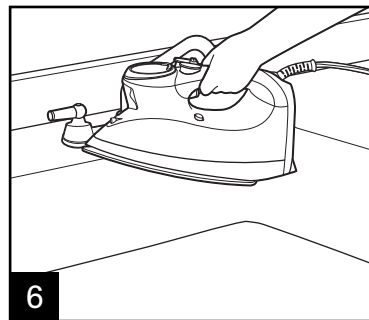
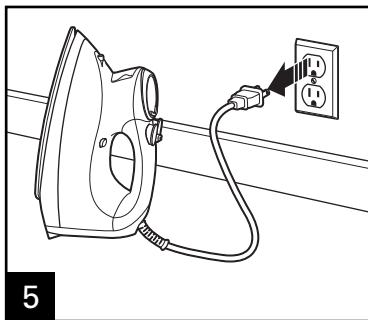
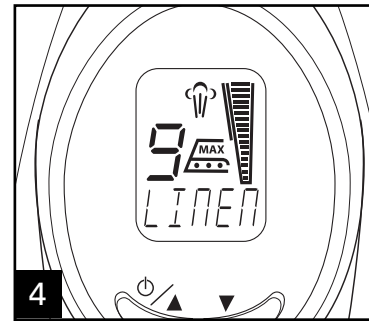
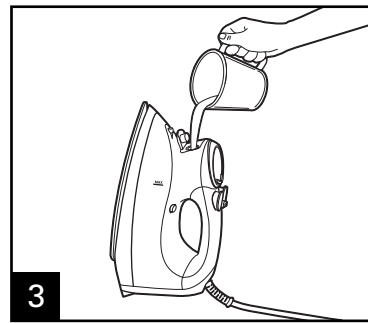
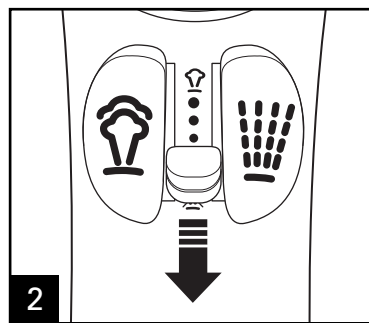
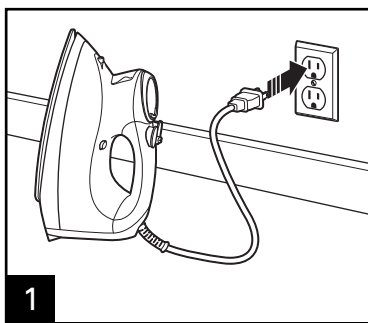
Ne pas ranger le fer sur sa semelle.

Semelle

- Ne jamais repasser les fermetures à glissières, rivets métalliques, boutons-pression, car ils peuvent érafler la semelle.
- Pour nettoyer les accumulations peu fréquentes de la semelle, essuyer avec un chiffon mouillé d'eau savonneuse. Ne pas utiliser de nettoyeurs abrasifs ou de tampons à récurer
- Toujours ranger le fer sur son talon d'appui.

Caractéristique d'autonettoyage

Pour garder les événements de vaporisation propres, suivre ces instructions chaque fois que vous utilisez la vapeur du fer.



Appuyer et tenir enfoncé le bouton d'autonettoyage jusqu'à ce que le réservoir soit vide.

Dépannage

| PROBLÈME | PROBABLE CAUSE/SOLUTION |
|---|---|
| Le fer ne chauffe pas. | <ul style="list-style-type: none"> • Est-ce que le fer est branché et est-ce que la prise fonctionne? Vérifier le fonctionnement de la prise en y branchant une lampe. • Est-ce que le cadran de réglage de température est positionné selon le tissu? • Pour le modèle de fer à arrêt automatique, est-ce que les deux lignes clignotent à l'afficheur? Si c'est le cas, bouger le fer pour le remettre en marche. • Si vous appuyez sur le bouton MARCHE/ARRÊT pendant 3 secondes, le fer s'éteindra. |
| De l'eau s'écoule du fer. | <ul style="list-style-type: none"> • Ne pas trop remplir le réservoir d'eau. • Pour le repassage à la vapeur, est-ce que le levier de contrôle de la vapeur se positionne bien vers le haut, le réglage du niveau de vapeur est-il choisi et est-ce que le fer a eu le temps de préchauffer? • Pour le repassage à sec, assurez-vous que le levier de contrôle de la vapeur est positionné pour le repassage à sec (DRY IRON). |
| Il n'y a pas de vapeur. | <ul style="list-style-type: none"> • Vérifier le niveau d'eau du réservoir. • Est-ce que le fer a eu le temps de préchauffer? • Est-ce que le levier de contrôle de la vapeur est positionné? NOTE : La caractéristique antigoutte ne permettra pas de vapeur lorsque le fer est à une température qui se traduirait par une fuite d'eau à partir de la semelle. |
| La semelle laisse des taches sur les vêtements. | <ul style="list-style-type: none"> • TOUJOURS vider le réservoir d'eau après utilisation. L'eau laissée dans le réservoir peut décolorer les vêtements et la semelle. |
| Les faux plis résistent. | <ul style="list-style-type: none"> • Vérifier le cadran de réglage de température assurez-vous qu'il est réglé pour le tissu choisi. |

Dépannage

PROBLÈME

Tissu/vêtement brûlé.

Cordon tordu.

PROBABLE CAUSE/SOLUTION

- Vérifier le cadran de réglage de température et régler à un degré inférieur. Permettre au fer de se refroidir pendant 5 minutes avant de continuer.
- Si le cordon est tordu, éteindre le fer, régler le cadran en position d'arrêt (OFF) et débrancher le fer. Laisser refroidir. Vider l'eau du réservoir du fer. Tenez le cordon au milieu de toute la longueur. Laissez pendre la fiche librement jusqu'à ce que le cordon soit complètement délové. Ceci prolongera la durée de vie du cordon d'alimentation du fer.

Garantie limitée

Cette garantie s'applique aux produits achetés aux USA ou au Canada.

Ce produit est garanti contre tout vice de matériau et de main-d'oeuvre pendant une période d'un (1) an à partir de sa date d'achat original, sauf indication suivante. Pendant cette période, nous réparerons ou remplacerons ce produit à notre choix. LA PRÉSENTE GARANTIE REMPLACE TOUTE AUTRE GARANTIE OU CONDITION, EXPRESSE OU IMPLIQUÉE, ÉCRITE OU ORALE, Y COMPRIS, SANS S'Y LIMITER, TOUTE GARANTIE STATUTAIRE OU CONDITION DE QUALITÉ MARCHANDE OU DE CONVENANCE À UN USAGE PARTICULIER, TOUTE RESPONSABILITÉ EST EXPRESSÉMENT LIMITÉE À UN MONTANT ÉGAL AU PRIX D'ACHAT PAYÉ ET TOUTES RÉCLAMATIONS POUR DOMMAGE SPÉCIAL, INCIDENT ET CONSÉQUENT SONT PAR LA PRÉSENTE EXCLUSES. Il n'y a pas de garantie sur les articles suivants, qui peuvent être fournis avec ce produit, en particulier, sur les pièces en verre, les récipients en verre, les mécanismes de coupe/les tamis, les lames, les joints, les sceaux, les embrayages, les balais de moteur et/ou les agitateurs, etc. Cette garantie ne s'étend qu'à l'acheteur consommateur original et ne couvre aucune panne entraînée par un mauvais usage, un usage abusif, de la négligence, y compris une absence de nettoyer le produit régulièrement conformément aux instructions du fabricant, une utilisation à des fins commerciales, ou tout autre usage ne se conformant pas aux instructions imprimées. Cette garantie vous donne des droits juridiques particuliers, et vous pouvez également posséder d'autres droits juridiques qui varient d'un État à l'autre, ou d'une province à l'autre. Certains États ou provinces ne permettent pas de limites de garanties sur les dommages impliqués ou spéciaux, incidents ou secondaires, si bien que les limites de la présente peuvent ne pas s'appliquer à vous.

Si vous avez une réclamation en vertu de la présente garantie, NE RENVOYEZ PAS L'APPAREIL AU MAGASIN! Veuillez appeler notre NUMÉRO DE SERVICE À LA CLIENTÈLE (pour accélérer le service, préparez les numéros de modèle, de série et de type pour vous aider).

NUMÉROS DU SERVICE À LA CLIENTÈLE

Aux USA 1.800.851.8900

Au Canada 1.800.267.2826

Au Mexique 01.800.71.16.100

hamiltonbeach.com

CONSERVEZ CES NUMÉROS COMME RÉFÉRENCES FUTURES !

MEDIDAS DE SEGURIDAD IMPORTANTES

Cuando use su flatiron, siempre deben seguirse las precauciones de seguridad básicas, incluidas las siguientes:

LEA TODAS LAS INSTRUCCIONES ANTES DE USAR

1. Utilice la plancha sólo para su uso previsto.
2. Verifique que el voltaje de su instalación corresponda con el del aparato.
3. Compruebe que el voltaje de su hogar corresponda al de su electrodoméstico.
4. Por protección contra riesgo de electrocución, no sumerja la plancha en agua u otros líquidos.
5. La plancha siempre debiera ser puesta en OFF antes de enchufar o desenchufar del tomacorriente. Nunca tire el cable para desconectar del tomacorriente; en cambio, tome el enchufe y tire para desconectar.
6. No permita que el cable tome contacto con superficies calientes. Deje que la plancha se enfríe completamente antes de guardarla. Enrolle el cable sin tensarlo alrededor de la plancha cuando vaya a guardarla.
7. Desconecte siempre la plancha del tomacorriente cuando la llene con agua o la vacíe y cuando no se esté usando.
8. No haga funcionar una plancha con cable dañado o si ésta se ha caído o dañado. Para evitar el riesgo de electrocución, no desarme

- la plancha. Llame a nuestro servicio al cliente sin costo para información sobre revisión y reparación. Un rearmado incorrecto puede provocar riesgo de electrocución al momento de usar la plancha.
9. Es necesaria una estrecha supervisión para todo electrodoméstico en uso o cercano a niños. No deje la plancha descuidada mientras está conectada o sobre una tabla de planchar.
 10. Puede sufrirse quemaduras por tocar piezas de metal calientes, agua caliente, o vapor. Tenga cuidado cuando ponga una plancha a vapor vuelta hacia abajo; el receptáculo puede tener agua caliente.

INSTRUCCIONES ESPECIALES

1. Para evitar una sobrecarga del circuito, no opere otro electrodoméstico de alto vatiaje en el mismo circuito.
2. Si es absolutamente necesario usar un cable alargador, se debe usar un cable de 15 amperes. Los cables catalogados con menor amperaje pueden sobrecalentarse. Se debe tener cuidado de arreglar el cable para que no sea tirado o pasado a llevar.

¡GUARDE ESTAS INSTRUCCIONES!

OTRA INFORMACIÓN SOBRE LA SEGURIDAD DEL CONSUMIDOR

Este producto ha sido diseñado sólo para uso doméstico.

¡ADVERTENCIA! Peligro de descarga eléctrica: Este electrodoméstico tiene un enchufe polarizado (una hoja ancha) que reduce el riesgo de electrodoméstico. El enchufe calza en un solo sentido en un tomacorriente polarizado. No anule el objetivo de seguridad del enchufe modificándolo de alguna manera o usando un adaptador. Si el enchufe no calza, invierta el enchufe. Si aún así no calza, haga que un técnico en electricidad reemplace el tomacorriente.

Use la plancha sobre una tabla de planchar. Planchar sobre cualquier otra superficie puede dañar dicha superficie.

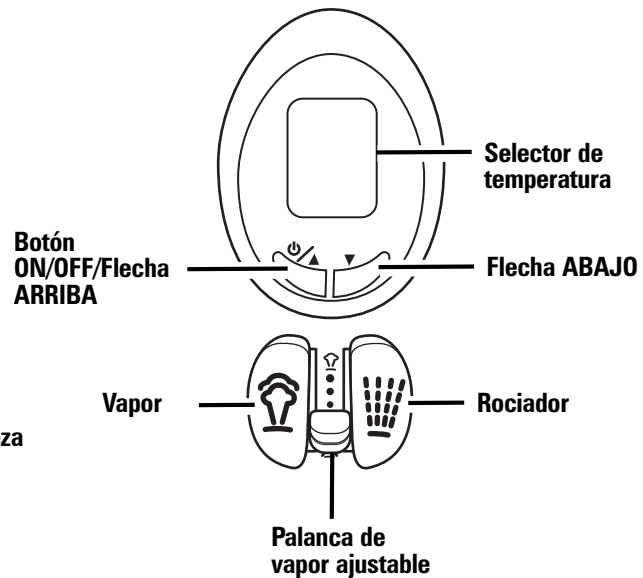
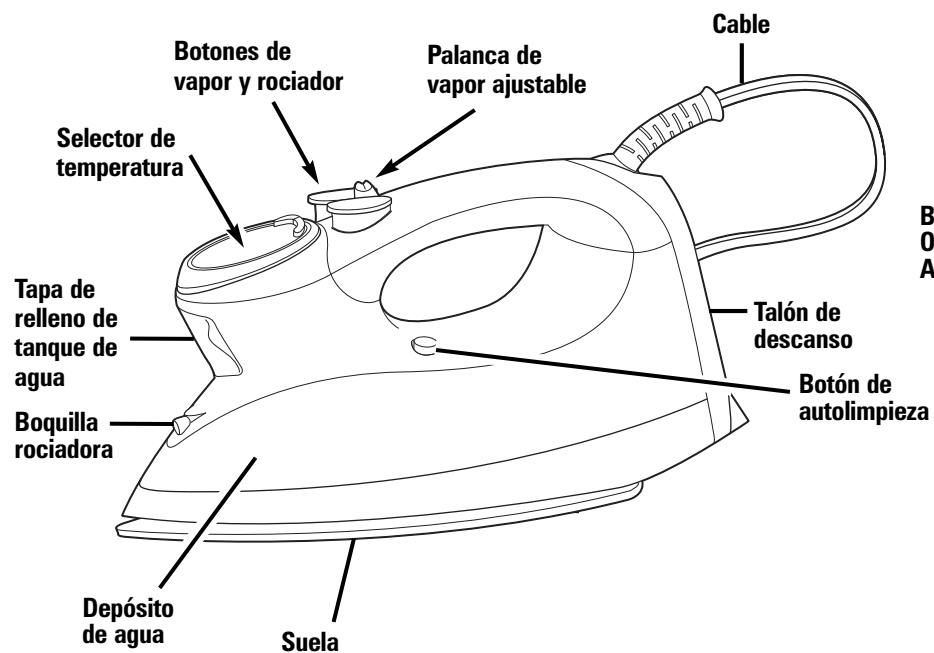
No planche ni aplique vapor en sentido vertical que está siendo usada.

No use el vapor en sentido vertical dirigido a personas o mascotas.

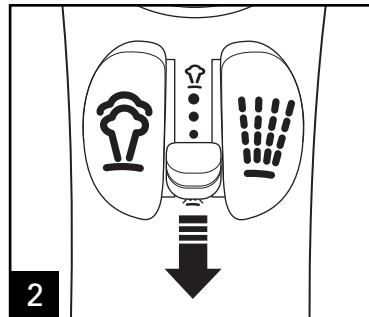
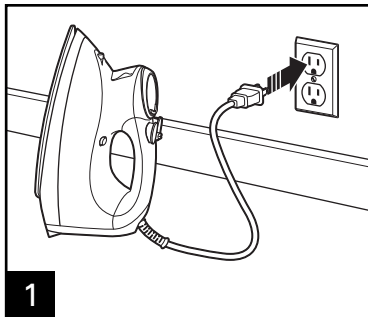
LEA ANTES DE USAR POR PRIMERA VEZ

- Las ventilaciones de vapor deben limpiarse antes del primer uso. Prepare la plancha para planchar al vapor; luego, planche sobre una tela vieja por unos minutos mientras deja salir vapor de la plancha. Esto limpiará las ventilaciones.
- Muchas planchas expelen gotas o borboteos durante los primeros usos con agua corriente del grifo. Esto sucede mientras la cámara de vapor se acondiciona. Pasará luego de algunos usos.
- Durante el primer uso de la plancha, puede parecer que humea. Esto pasará y no indica un defecto o peligro.

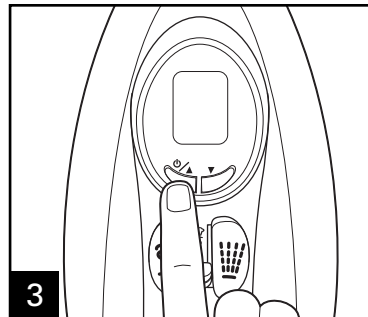
Piezas y funciones



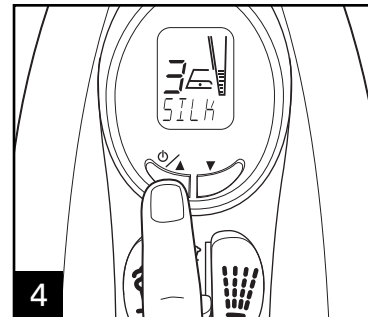
Cómo planchar en seco



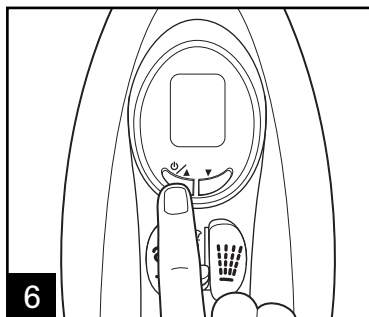
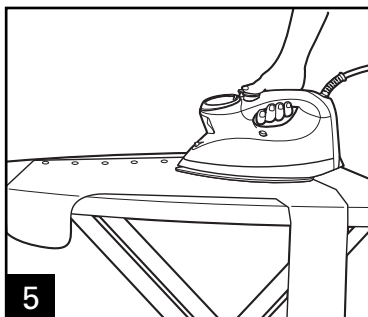
Planchar en seco con cualquier configuración dejará la Palanca de vapor puesta en OFF.



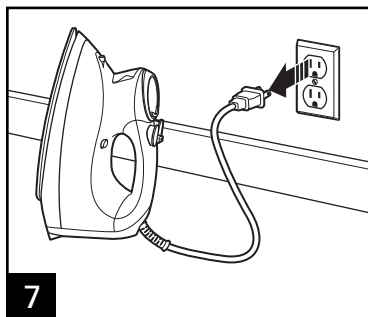
Presione el botón ON para encender la plancha.



Presione la flecha ARRIBA para seleccionar la configuración de temperatura/tela deseada. La pantalla quedará intermitente hasta que se llegue a la temperatura deseada.



Cuando haya terminado, mantenga presionado el botón OFF hasta que la plancha se apague.

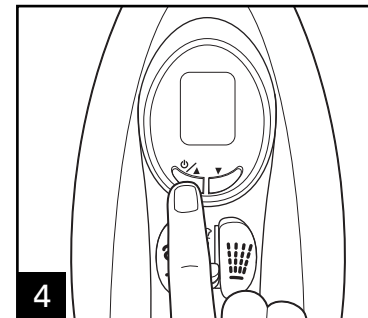
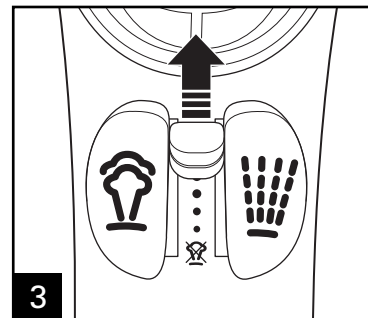
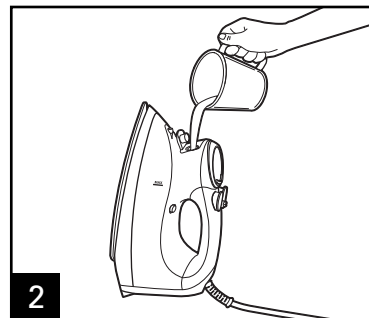
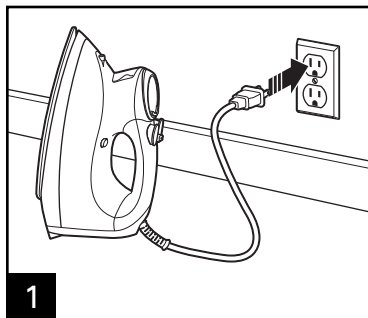


Sensor de movimiento y Apagado automático

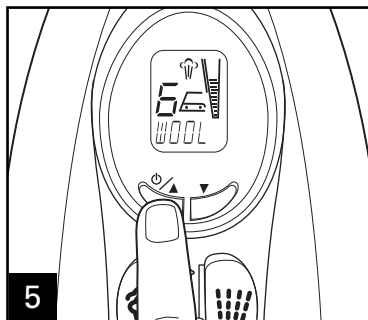
La plancha está equipada con un sensor de movimiento y apagado automático. Después de 30 segundos sobre la tela, con la suela hacia abajo, la plancha se apagará. Cuando esté en posición vertical, sobre el talón de descanso, la plancha se apagará después de 15 minutos. Se escuchará un tono y dos líneas intermitentes indicarán que la plancha está apagada. La plancha se volverá a encender cuando se mueva.

Cómo planchar a vapor

Sensor de movimiento y Apagado automático: La plancha viene equipada con un sensor de movimiento y apagado automático. Después de 30 segundos sobre la tela, con la suela hacia abajo, la plancha se apagará. Cuando esté en posición vertical, sobre el talón de descanso, la plancha se apagará después de 15 minutos. Se escuchará un tono y dos líneas intermitentes indicarán que la plancha está apagada. La plancha se volverá a encender cuando se mueva.

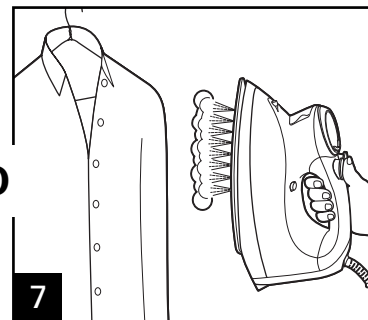
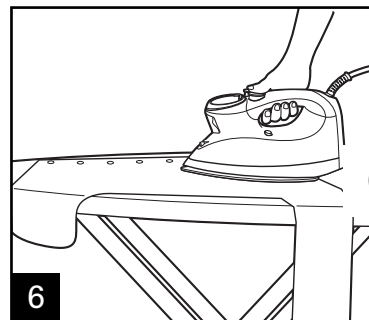


Presione el botón ON para encender la plancha.

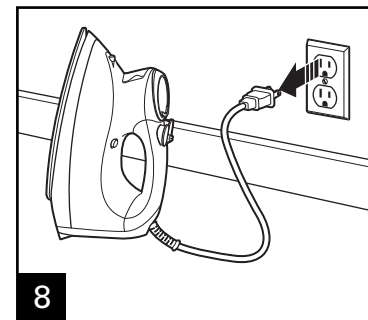


Presione la flecha ARRIBA para seleccionar la configuración de temperatura/tela deseada en el rango VAPOR. La pantalla quedará intermitente hasta que se llegue a la temperatura deseada.

24




No permita que la suela caliente tome contacto con prendas delicadas.

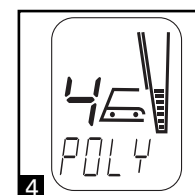
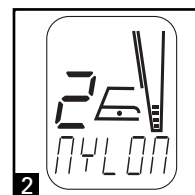



Cuando haya terminado, presione y mantenga presionado el botón OFF hasta que la plancha se apague; luego, desenchufe.

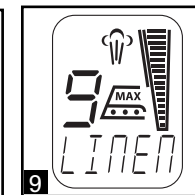
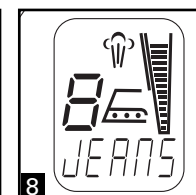
Tabla de configuraciones por telas

NOTA: Revise la etiqueta para ver la composición de la tela y las instrucciones de planchado.

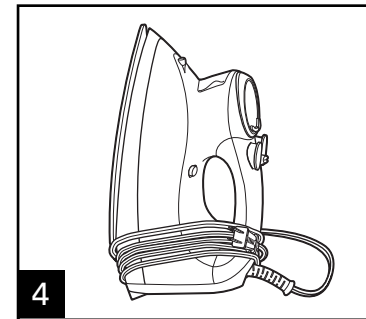
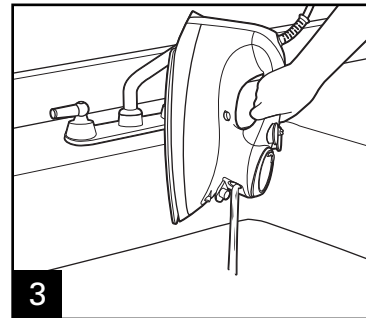
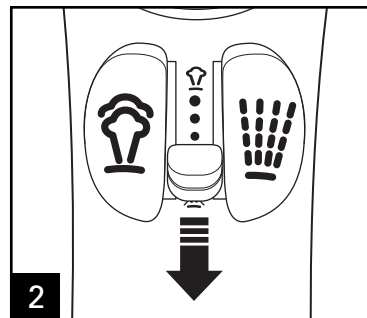
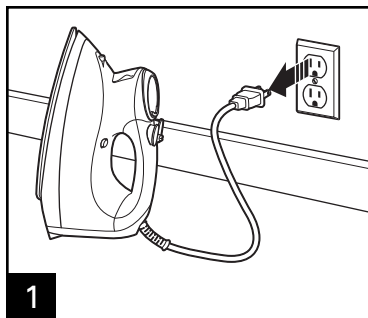
| CONFIGURACIÓN DE TEMPERATURA PLANCHADO EN SECO  | |
|---|-----------|
| OFF | |
| 1..... | Acrílico |
| 2..... | Nylon |
| 3..... | Seda |
| 4..... | Poliéster |



| CONFIGURACIÓN DE TEMPERATURA PLANCHADO CON VAPOR  | |
|---|-----------|
| 5..... | Mezcla |
| 6..... | Lana |
| 7..... | Algodón |
| 8..... | Mezclilla |
| 9..... | Lino |



Cuidado y limpieza



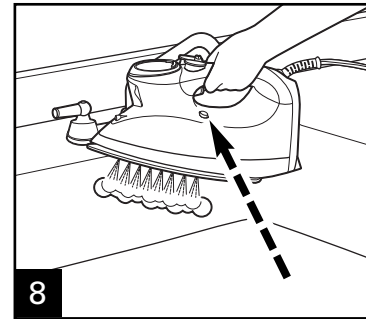
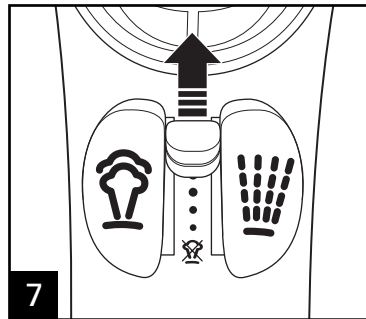
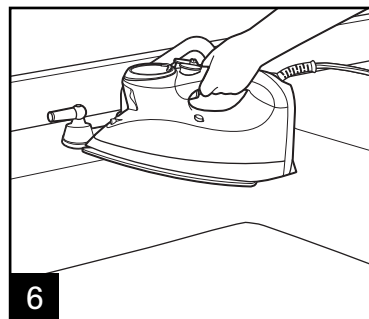
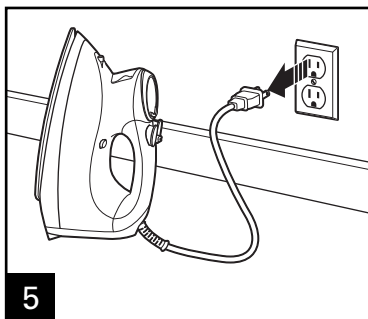
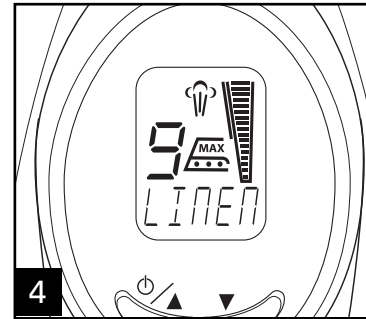
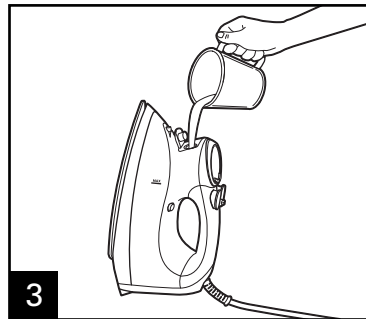
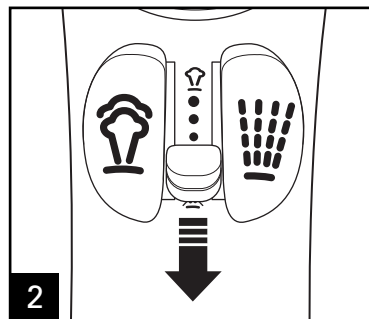
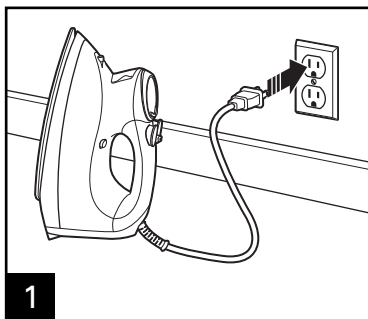
No guarde la plancha depositada sobre la suela.

Suela

- Nunca pase la plancha sobre cierres, prendedores, ribetes metálicos o broches, porque pueden rayar la suela.
- Para limpiar acumulaciones ocasionales sobre la suela, pase un paño enjabonado. No use limpiadores abrasivos o estropajos.
- Guarde siempre en posición vertical, sobre el talón de descanso.

Función de autolimpieza

Para mantener las ventilaciones de vapor libre de toda acumulación, siga estas instrucciones cada vez que plancha usando vapor.



Presione y mantenga presionado el botón de autolimpieza hasta que el tanque quede vacío.

Deteccción de problemas

PROBLEMA

PROBABLE CAUSA / SOLUCIÓN

La plancha no se calienta.

- ¿La plancha está enchufada y el tomacorriente está funcionando? Revise el tomacorriente enchufando en él una lámpara.
- ¿El selector de temperatura está puesto en una configuración de tela específica?
- Si es un modelo con apagado automático, ¿hay dos líneas intermitentes en la pantalla? Si es así, mueva la plancha para volver a encenderla.
- La plancha se apagará si se pulsa ON/OFF durante 3 segundos.

Hay filtración de agua desde la plancha.

- No llene en exceso el tanque de agua.
- Si está planchando a vapor, la Palanca de vapor está en una posición de vapor y el Selector de temperatura está en el rango de vapor, ¿la plancha tuvo tiempo suficiente para precalentarse?
- Si está planchando en seco, asegúrese de que la Palanca de vapor esté en la posición DRY IRON.

La plancha no expelle vapor.

- Revise el nivel de agua.
- ¿La plancha tuvo tiempo suficiente para precalentarse?
- ¿La Palanca de vapor está en la posición STEAM? **NOTA:** La función antigoteo no permitirá expeler vapor si la plancha está a una temperatura que provocará goteo del agua desde la suela.

La plancha deja manchas en la ropa.

- SIEMPRE vacíe el tanque de agua después de usar. El agua que quede en el tanque puede decolorar la ropa y la suela.

Detección de problemas

| PROBLEMA | PROBABLE CAUSA / SOLUCIÓN |
|-------------------------|--|
| Las arrugas permanecen. | <ul style="list-style-type: none">• Revise si el Selector de temperatura está configurado en la tela correcta. |
| Tela/ropa chamuscada. | <ul style="list-style-type: none">• Revise el Selector de temperatura y configure a una temperatura menor. Deje que la plancha se enfríe durante 5 minutos antes de continuar. |
| Cable torcido. | <ul style="list-style-type: none">• Si el cable se tuerce, ponga la plancha en OFF, ponga el Selector en OFF y desenchufe la plancha. Deje enfriar. Extraiga toda el agua de la plancha. Sostenga el cable desde el punto medio de su extensión total. Deje que el enchufe y la plancha giren libremente hasta que el cable se desenrolle. Esto prolongará la vida útil del cable de su plancha. |

Hamilton Beach®

Grupo HB PS, S.A. de C.V.
 Monte Elbruz No. 124 Int. 601
 Col. Palmitas Polanco
 México, D.F. C.P. 11560
 01-800-71-16-100

PÓLIZA DE GARANTÍA

| | | |
|--|--------|---------|
| PRODUCTO: | MARCA: | MODELO: |
| <p>Grupo HB PS, S.A. de C.V. cuenta con una Red de Centros de Servicio Autorizada, por favor consulte en la lista anexa el nombre y dirección de los establecimientos en la República Mexicana en donde usted podrá hacer efectiva la garantía, obtener partes, componentes, consumibles y accesorios; así como también obtener servicio para productos fuera de garantía. Para mayor información llame sin costo: Centro de Atención al consumidor: 01 800 71 16 100</p> | | |
| <p>Grupo HB PS, S.A. de C.V. le otorga a partir de la fecha de compra: GARANTÍA DE 1 AÑO.</p> | | |
| COBERTURA | | |
| <ul style="list-style-type: none"> • Esta garantía ampara, todas las piezas y componentes del producto que resulten con defecto de fabricación incluyendo la mano de obra. • Grupo HB PS, S.A. de C.V. se obliga a reemplazar, reparar o reponer, cualquier pieza o componente defectuoso; proporcionar la mano de obra necesaria para su diagnóstico y reparación, todo lo anterior sin costo adicional para el consumidor. • Esta garantía incluye los gastos de transportación del producto que deriven de su cumplimiento dentro de su red de servicio. | | |
| LIMITACIONES | | |
| <ul style="list-style-type: none"> • Esta garantía no ampara el reemplazo de piezas deterioradas por uso o por desgaste normal, como son: cuchillas, vasos, jarras, filtros, etc. • Grupo HB PS, S.A. de C.V. no se hace responsable por los accidentes producidos a consecuencia de una instalación eléctrica defectuosa, ausencia de toma de tierra, clavija de enchufe en mal estado, etc. | | |
| EXCEPCIONES | | |
| <p>Esta garantía no será efectiva en los siguientes casos:</p> <ol style="list-style-type: none"> a) Cuando el producto se hubiese utilizado en condiciones distintas a las normales. (Uso industrial, semi-industrial o comercial.) b) Cuando el producto no hubiese sido operado de acuerdo con el instructivo de uso. c) Cuando el producto hubiese sido alterado o reparado por personas no autorizadas por Grupo HB PS, S.A. de C.V. el fabricante nacional, importador o comercializador responsable respectivo. <p>El consumidor puede solicitar que se haga efectiva la garantía ante la propia casa comercial donde adquirió su producto, siempre y cuando Grupo HB PS, S.A. de C.V. no cuente con talleres de servicio.</p> | | |

PROCEDIMIENTO PARA HACER EFECTIVA LA GARANTÍA

- Para hacer efectiva la garantía no deben exigirse mayores requisitos que la presentación del producto y la póliza correspondiente, debidamente sellada por el establecimiento que lo vendió.
- Para hacer efectiva la garantía, lleve su aparato al Centro de Servicio Autorizado más cercano a su domicilio (consulte la lista anexa).
- Si no existe Centro de Servicio Autorizado en su localidad llame a nuestro Centro de Atención al Consumidor para recibir instrucciones de como hacer efectiva su garantía.
- El tiempo de reparación, en ningún caso será mayor de 30 días naturales contados a partir de la fecha de recepción del producto en nuestros Centros de Servicio Autorizados.
- En caso de que el producto haya sido reparado o sometido a mantenimiento y el mismo presente deficiencias imputables al autor de la reparación o del mantenimiento dentro de los treinta días naturales posteriores a la entrega del producto al consumidor, éste tendrá derecho a que sea reparado o mantenido de nuevo sin costo alguno. Si el plazo de la garantía es superior a los treinta días naturales, se estará a dicho plazo.
- El tiempo que duren las reparaciones efectuadas al amparo de la garantía no es computable dentro del plazo de la misma. Cuando el bien haya sido reparado se iniciará la garantía respecto de las piezas repuestas y continuará con relación al resto. En el caso de reposición del bien deberá renovarse el plazo de la garantía.

DÍA__ MES__ AÑO__

Si desea hacer comentarios o sugerencias con respecto a nuestro servicio o tiene alguna queja derivada de la atención recibida en alguno de nuestros Centros de Servicio Autorizados, por favor dirigirse a:

GERENCIA INTERNACIONAL DE SERVICIO
01 800 71 16 100

Email: mexico.service@hamiltonbeach.com.mx

RED DE CENTROS DE SERVICIO AUTORIZADA GRUPO HB PS, S.A. DE C.V.**Distrito Federal****ELECTRODOMÉSTICOS**

Av. Plutarco Elías Calles No. 1499

Zacahuitzco MEXICO 09490 D.F.

Tel: 01 55 5235 2323 • Fax: 01 55 5243 1397

CASA GARCIA

Av. Patriotismo No. 875-B

Mixcoac MEXICO 03910 D.F.

Tel: 01 55 5563 8723 • Fax: 01 55 5615 1856

Nuevo Leon**FERNANDO SEPULVEDA REFACCIONES**

Ruperto Martínez No. 238 Ote.

Centro MONTERREY, 64000 N.L.

Tel: 01 81 8343 6700 • Fax: 01 81 8344 0486

Jalisco**SERVICIOS DE MANTENIMIENTO CASTILLO**

Garibaldi No. 1450

Ladrón de Guevara

GUADALAJARA 44660 Jal.

Tel: 01 33 3825 3480 • Fax: 01 33 3826 1914

Chihuahua**DISTRIBUIDORA TURMIX**

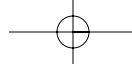
Av. Paseo Triunfo de la Rep. No. 5289 Local 2 A.

Int. Hipermart

Alamos de San Lorenzo

CD. JUAREZ 32340 Chih.

Tel: 01 656 617 8030 • Fax: 01 656 617 8030



Modelo:
14875

Tipo:
I70

Características Eléctricas:
120 V~ 60Hz 1500 W

Los números de modelo también pueden estar seguidos del sufijo "MX".

